

Система Novo N16

Горизонтальный раздвижной карниз

Горизонтальный раздвижной карниз системы Novo N16

Описание

Карнизная система N16 относится к системам дистанционно управляемых горизонтальных раздвижных карнизам с электрическим приводом. Применяется в качестве прямых линий для легких, средних и тяжелых штор.

Максимальная длина профиля без стыка - 5,7 м. Применение стыковочных элементов позволяет изготавливать карнизы длиной до 11,4 м.

Идеален для производства управляемых линий при больших высотах потолков или при затрудненном доступе к карнизу.

Для карниза используется одиночный электродвигатель мощностью 80 Вт или тандемная пара электродвигателей мощностью по 80 Вт. Максимальный вес ткани для одиночного электродвигателя составляет 80 кг, для тандема - 120 кг.

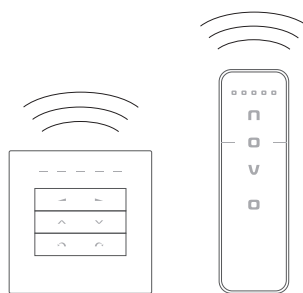
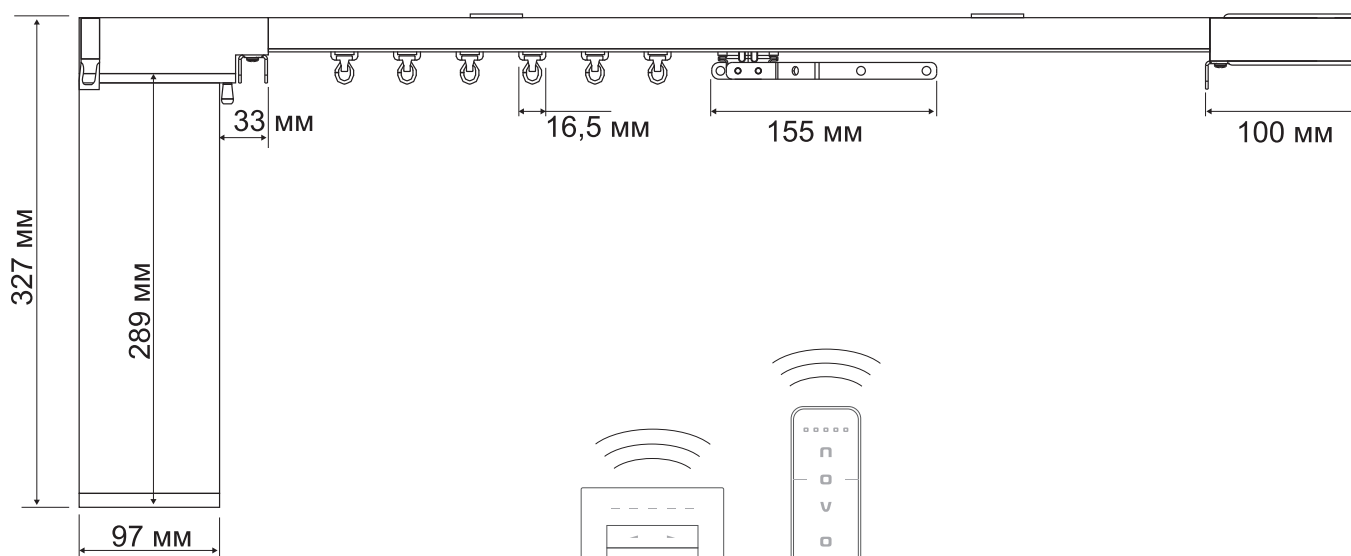
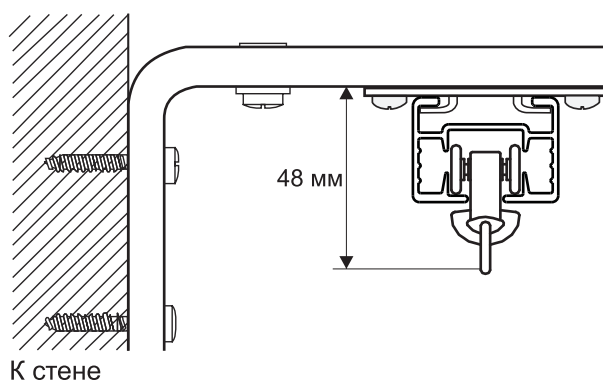
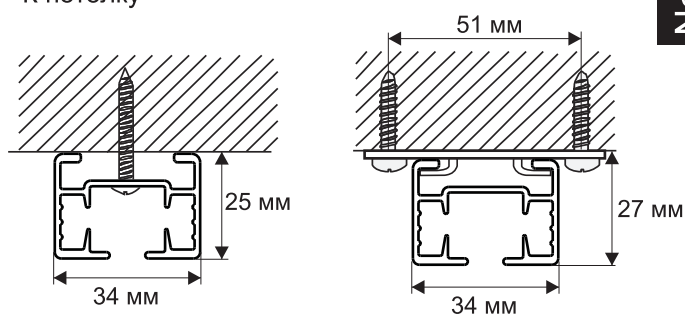
Возможно управление:

- от проводной кнопки;
- от радиопульта;
- от системы «Умный дом».
- RS 485

Производитель: Китай.

Схема крепления

К потолку

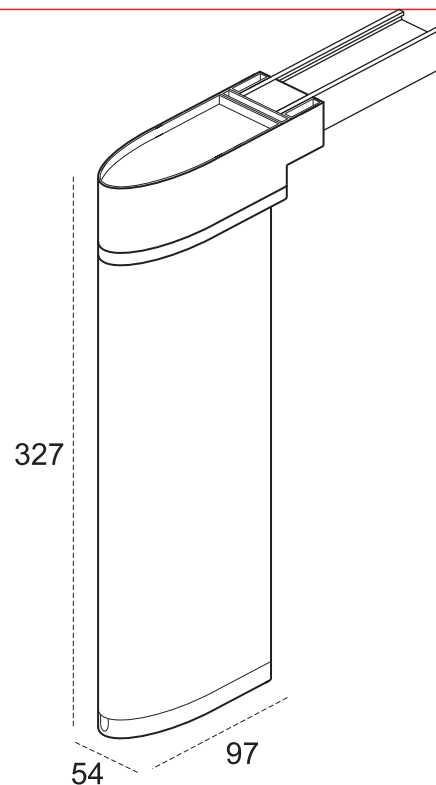
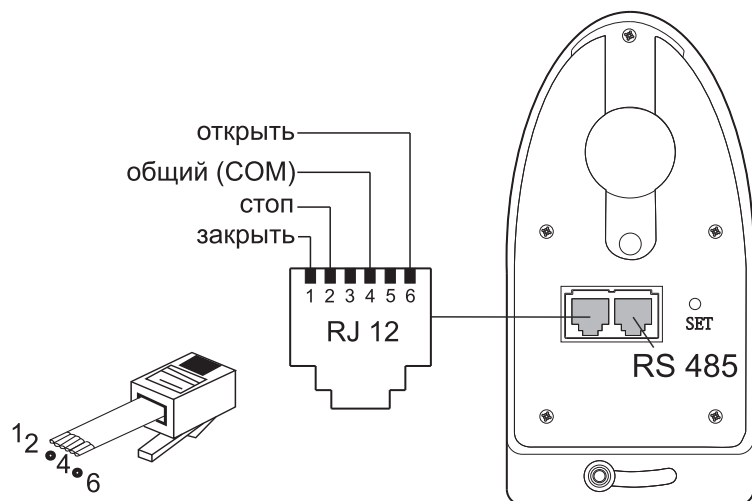
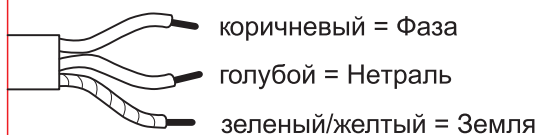


Радиопередатчики Novo

Техническая информация

Кабель сетевого подключения

Соединение электродвигателя следует производить соблюдая цветовую гамму



Технические характеристики

Номинальное напряжение, В	220
Номинальный ток, А	2,3
Частота вращения, см/сек	20
Крутящий момент, Нм	2
Радиоприёмник	да
Возможность управления вручную без напряжения	нет
Ручной запуск (Touch control)	нет
Плавный старт / стоп	нет
Настраиваемые конечные положения	нет (по упору)