

### Инструкция

Содержание:

1. Инструкция по безопасности.
2. Спецификация и размеры.
3. Комплект поставки.
4. Установка.
5. Регулировка хода.



### Внимание

Перед установкой и использованием данного механизма необходимо внимательно ознакомиться с инструкцией по безопасности. Не соблюдение данной инструкции может привести к травмам или поломкам механизма.

## 1. Инструкция по безопасности

**ВНИМАНИЕ:** Перед началом процесса установки описанной на странице 4, внимательно прочтите инструкцию по безопасности.

**ВНИМАНИЕ** ! Данный механизм не игрушка!

Придерживайтесь приведенных ниже пунктов во избежание поломки механизма и получения травм.

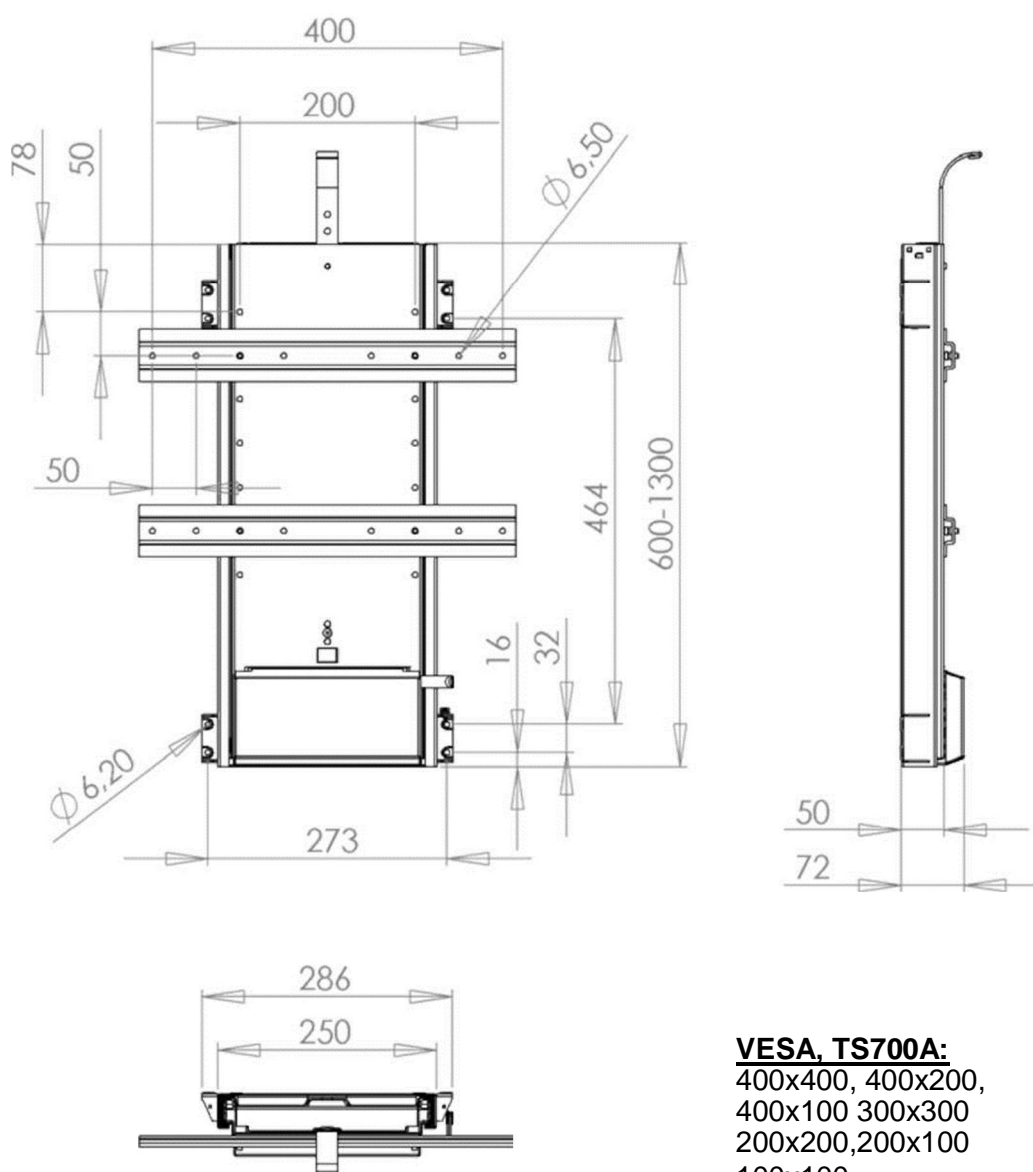
- Перед началом установки и использования лифта внимательно прочтите инструкцию по установке.
  - Изучите и следуйте инструкциям по безопасности.
  - Держите пульт в недоступном для детей месте.
- Во избежание травм не прикасайтесь к лифту во время его движения.
- Перед установкой и подключением компонентов лифта отключите его от питания.
- Не устанавливайте лифт или его компоненты около нагревательных элементов.
- Для предотвращения повреждения проводов или компонентов лифта, не кладите ничего сверху и не устанавливайте их в местах, где они могут быть повреждены.
  - Отключите питание лифта если:
    - Поврежден провод питания.
    - На лифт или его компоненты попала жидкость.
- Лифт работает не правильно.

ИНСТАЛЯТОРЫ, встроившие лифт в свою продукцию, обязаны предоставить конечному потребителю всю информацию по использованию данного механизма.

## 2. Спецификация и размеры.

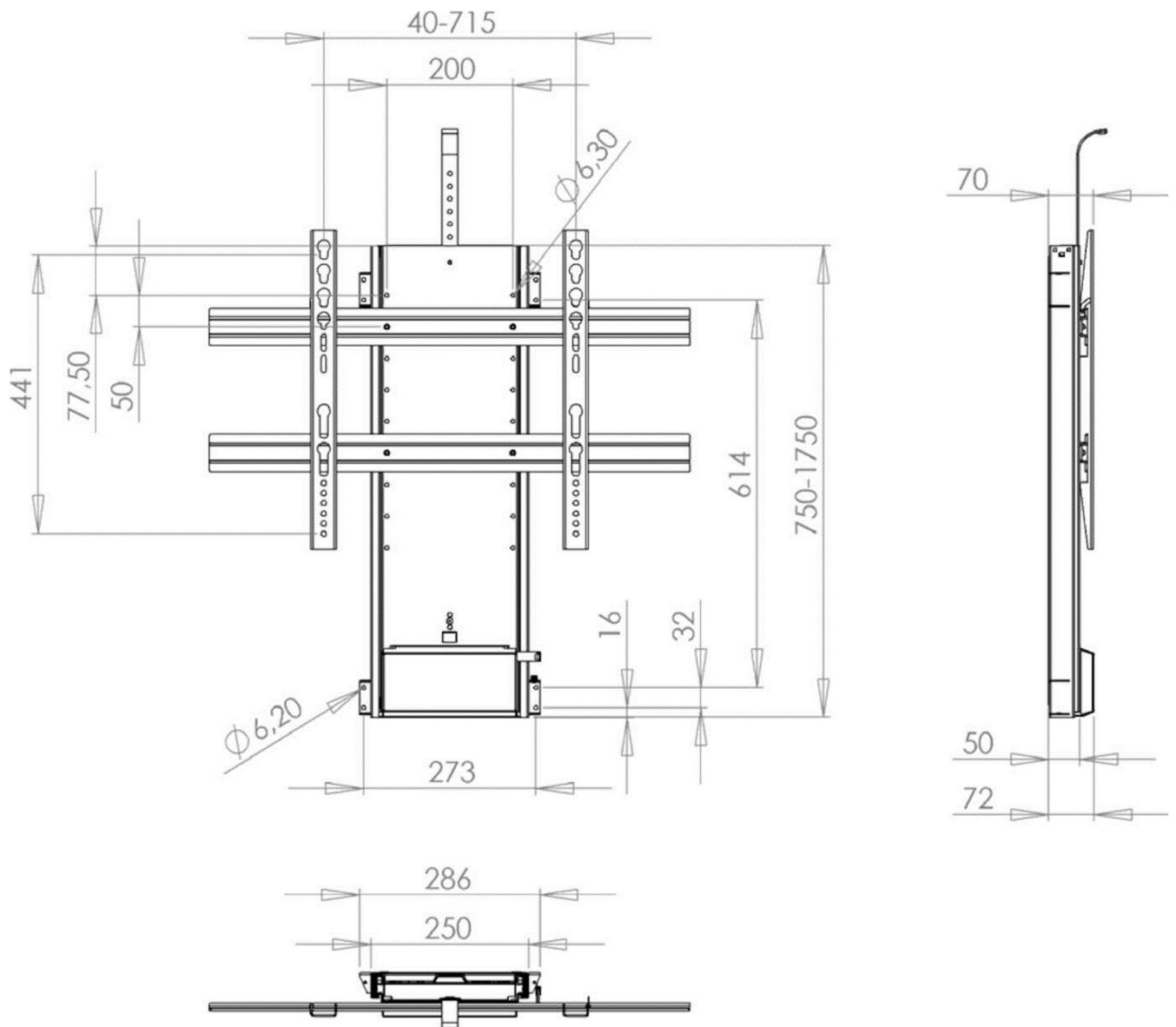
<b>Материал и вес:</b>	Сталь, черная порошковая покраска Вес ~ 17/23 кг
<b>Мин нагрузка</b>	5 кг
<b>Макс нагрузка</b>	100 кг
<b>Управление:</b>	Пульт ДУ & Кнопка Управления
<b>Питание:</b>	110-240 VAC / 50-60Hz
<b>Потребление тока:</b>	100 Watt max. by 80 kg

### Основные размеры, TS700A [мм]:





**Основные размеры, TS1000A[мм]:**

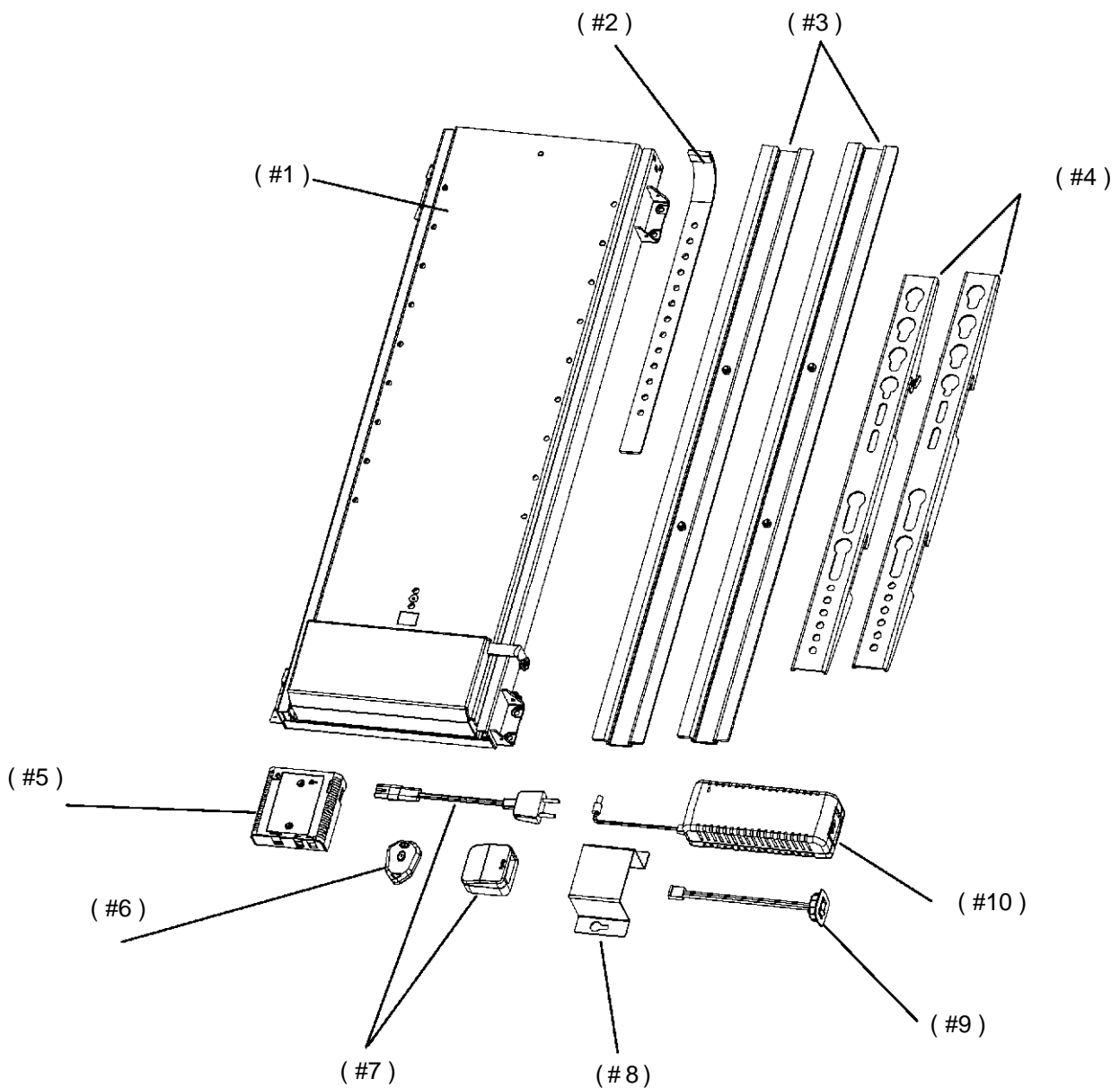


**VESA, TS1000A:**

600x400, 600x200,  
600x100  
400x400, 400x200, 400x100  
300x300 200x200,  
200x100

### **3. Комплект поставки.**

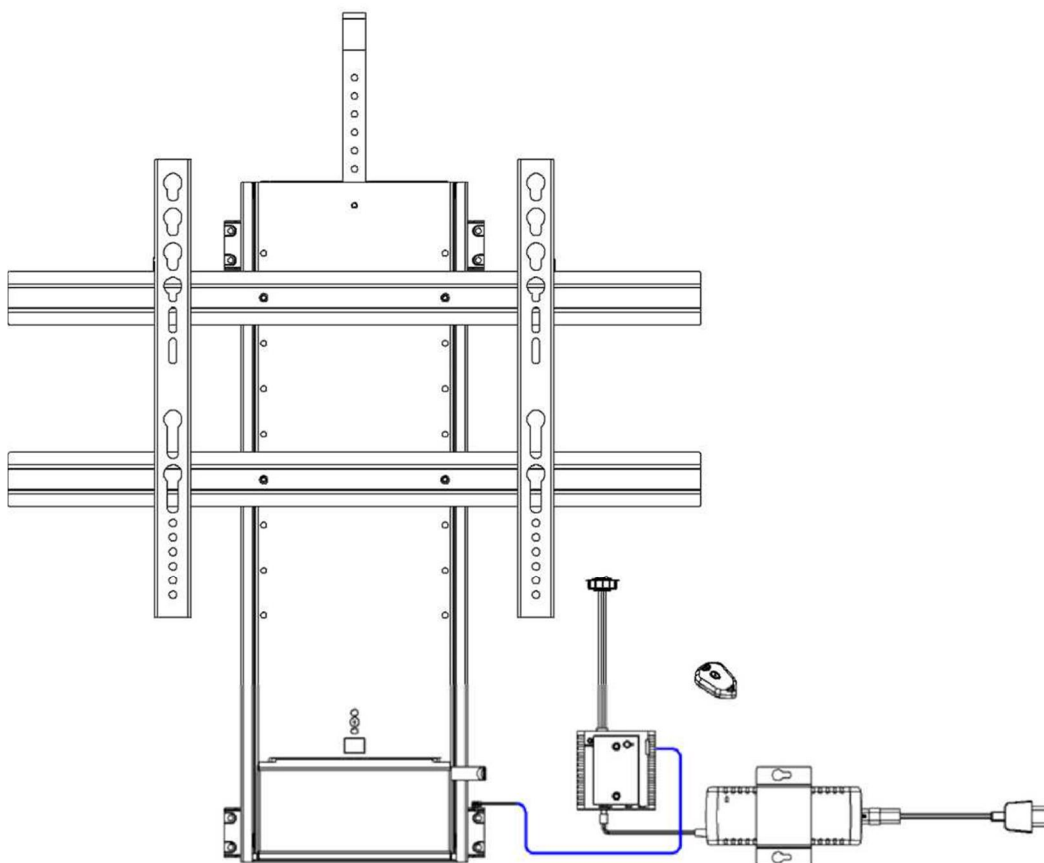
- Лифт для ТВ ( #1 )
- Толкатель ( #2 )
- Рамка для крепления ТВ ( #3 ) (Только для TS1000A)
- Крепление для ТВ ( #4 ) (Только для TS1000A)
- Блок управления ( #5 )
- Пульт ДУ ( #6 )
- Провод питания ( #7 )
- Крепление блока питания ( #8 )
- Кнопка управления ( #9 )
- Блок питания ( #10 )



## Electric TV Lift, TS700A & TS1000A

### 4. Монтаж.

- 1) Достаньте все компоненты из коробки и проверьте комплектность.
- 2) Разместите лифт (#1) на вертикальной стенке.
- 3) Закрепите винтами на стенке. Винты должны соответствовать материалу в который они вкручиваются.
- 4) Соедините провод от лифта (#1) и блок питания (#10) с блоком управления (#5).



- 5) Установите кнопку управления (#9), в заранее выбранном месте. Закрепите провода вдали от двигающихся частей.
- 6) Вставьте вилку в розетку и приветствуйте лифт.

## **Пульт дистанционного управления и блок управления.**

### Управление лифтом при помощи пульта

Нажмите на кнопку пульта, после чего лифт начнет движение. Для принудительной остановки повторно нажмите на любую кнопку.

### Обучение

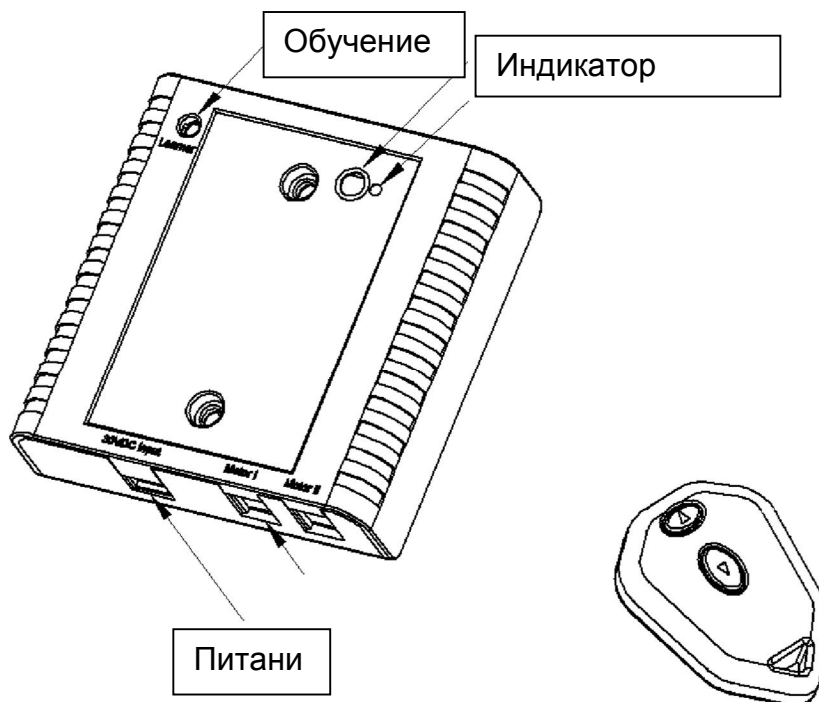
В случае если при нажатии кнопки на пульте управления загорелся синий индикатор, а двигатель не сработал, то необходимо закодировать пульт на работу с блоком управления еще раз.

### Кодирование

- Нажмите и удерживайте кнопку обучения (learn) на блоке управления более 1 секунды.
- Нажмите любую кнопку на пульте управления
- Красная лампочка начнет мигать
- Еще раз нажмите любую кнопку на пульте, красный индикатор погаснет
- Теперь блок управления и пульт дистанционного управления закодированы на одну частоту

### Сброс

Нажмите и удерживайте кнопку (обучение) на блоке управления в течение 10 сек. Сброс настроек будет окончен, как только погаснет красный индикатор



### **Дополнительные настройки блока управления**

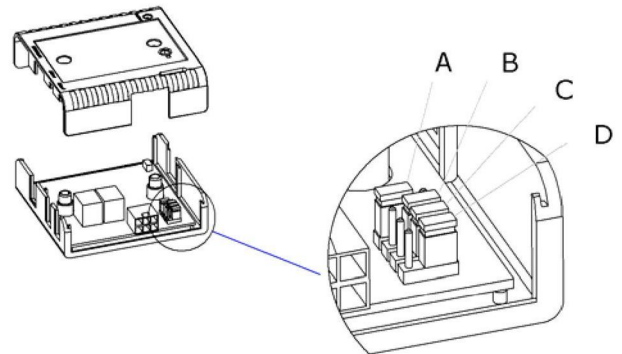
Для настройки дополнительных функций лифта откройте блок управления. На печатной плате располагаются 4 джампера. При преставлении джампера вправо, влево или удалении происходит отключение или изменение функций лифта. Описание положений джампера и дополнительных функций приведено ниже.

**Джампер А** – Длительность работы мотора стандартное время 'джампер слева' = 60 секунд. Если переставить джампер вправо время работы лифта - 20 секунд.

**Джампер В** – Режим работы пульта ДУ. Стандартное положение 'Справа' = для запуска лифта необходимо нажать на кнопку пульта ДУ один раз. Если переставить джампер влево, то кнопку на пульте ДУ необходимо удерживать пока лифт не поднимется на нужную высоту. Данная настройка используется в тех случаях, когда необходим максимальный уровень безопасности.

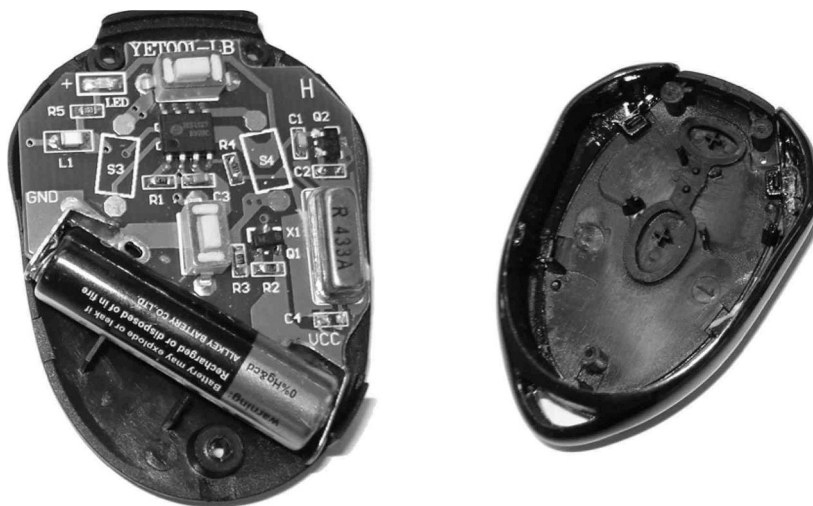
**Джампер С** – Настройка времени срабатывания функции авто реверса. Положение по умолчанию 'Справа' = время работы мотора 1 секунда. Если переставить джампер влево время работы мотора сократится до 0.6 секунды.

**Джампер D** – Регулировка функции реверса. Положение по умолчанию 'Справа' = лифт поднимается снизу вверх например Из тумбы вверх. Если лифт используется для опускания сверху вниз необходимо переставить джампер влево. На пример установка на потолок. Если функция реверса не используется, надо полностью удалить джампер.



### Замена батарейки в пульте (тип 27A/12V)

- Открутите 3 винта с обратной стороны пульта
- Откройте пульт
- Замените батарейку соблюдая полярность
- Соберите пульт в обратном порядке

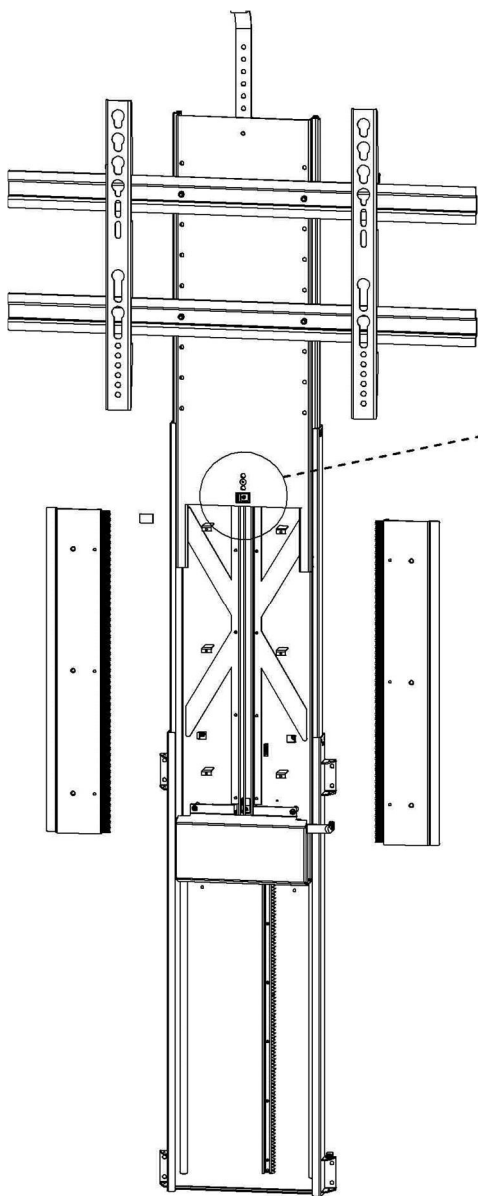




## 5. Регулировка верхнего и нижнего положения.

### Регулировка нижнего положения:

Данная регулировка позволяет настроить нижнюю точку остановки лифта.



настройка верхней точки остановки

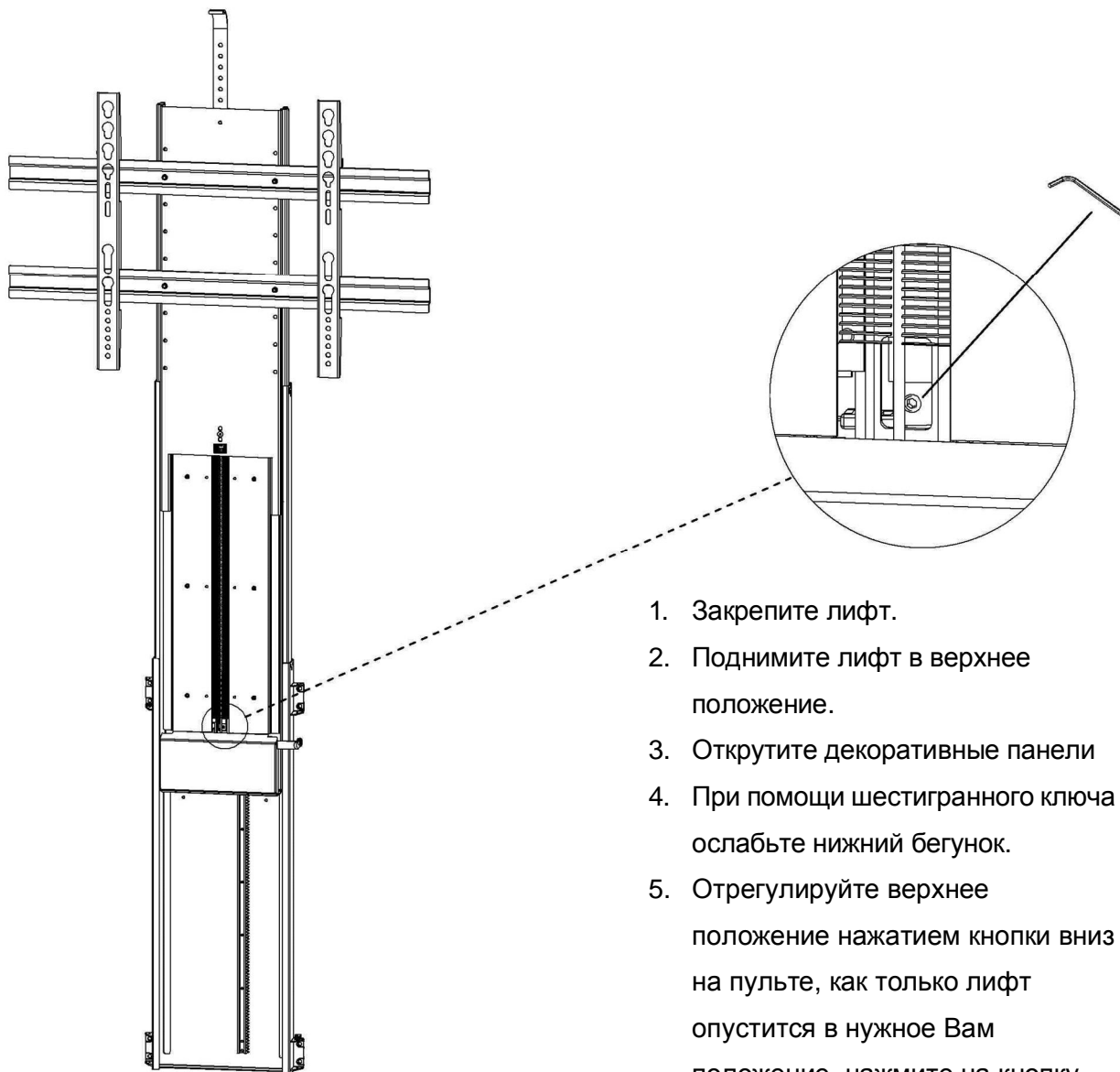
1. Закрепите лифт.
2. Поднимите лифт в верхнее положение.
3. Открутите декоративные панели
4. При помощи шестигранного ключа ослабьте верхний бегунок.
5. Передвиньте бегунок вниз по тросу.
6. Затяните бегунок
7. Установите декоративные панели обратно, если не требуется дальнейшая регулировка или

## **ВНИМАНИЕ!!!**

**Не прикасайтесь руками к лифту во время его движения.**

## Регулировка верхнего положения:

Данная регулировка позволяет настроить верхнюю точку остановки лифта.



1. Закрепите лифт.
2. Поднимите лифт в верхнее положение.
3. Открутите декоративные панели
4. При помощи шестигранного ключа ослабьте нижний бегунок.
5. Отрегулируйте верхнее положение нажатием кнопки вниз на пульте, как только лифт опустится в нужное Вам положение, нажмите на кнопку пульта повторно.
6. Затяните бегунок
7. Установите декоративные панели обратно, если не требуется регулировка нижней точки остановки.

### **ВНИМАНИЕ!!!**

**Не прикасайтесь руками к лифту во время его движения.**

## **Гарантийные обязательства.**

**При условии соблюдения инструкции по установке правил эксплуатации гарантия на данный механизм составляет один год.**

**Информация в данном документе может быть изменена производителем без дополнительного извещения.**