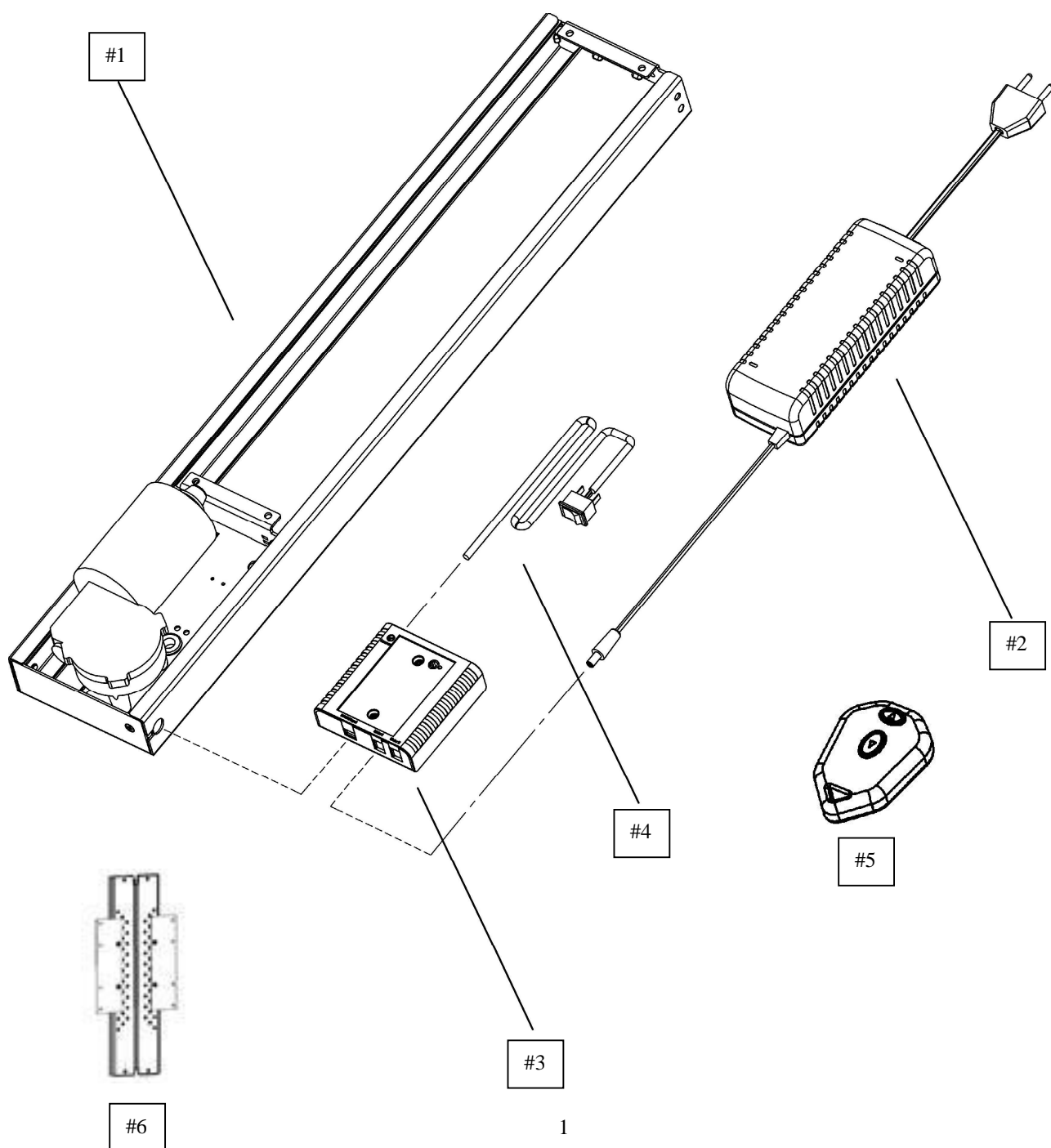


Лифт для ТВ, TS460

VENSET®

Комплект поставки

- Лифт для ТВ – 1 шт. (# 1)
- Блок питания- 1 шт. (# 2)
- Блок управления-1 шт. (#3)
- Кнопка управления- 1 шт. (#4)
- Пульт управления- 1 шт. (#5)
- Монтажная планка МВ 460 (#6)



Инструкция по безопасности

ВНИМАНИЕ: Перед началом процесса установки описанной на странице 3, внимательно прочтите инструкцию по безопасности.

ВНИМАНИЕ ! Данный механизм не игрушка!

Придерживайтесь приведенных ниже пунктов во избежание поломки механизма и получения травм.

Перед началом установки и использования лифта внимательно прочтите инструкцию по установке.

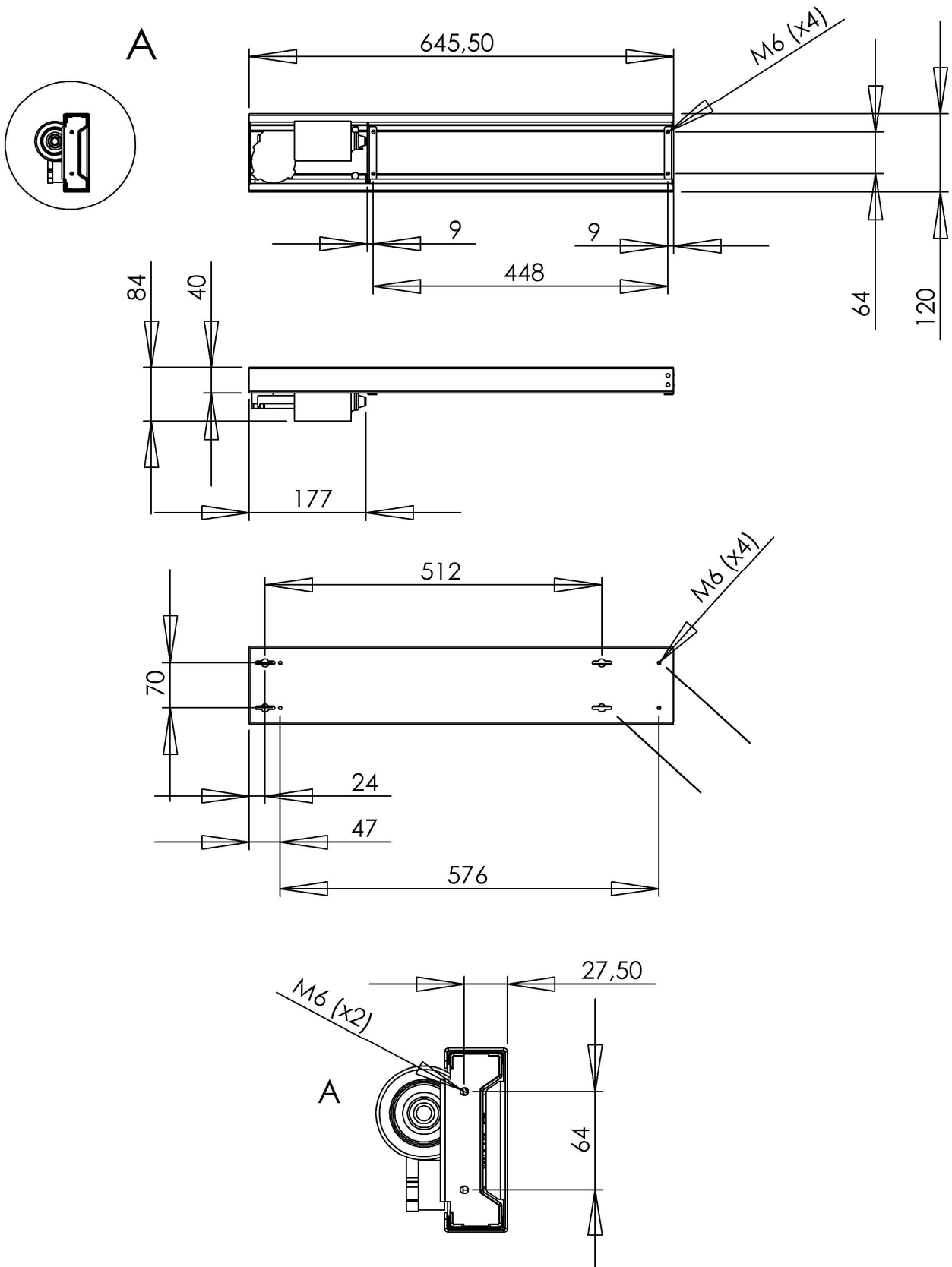
- Изучите и следуйте инструкциям по безопасности.
- Держите пульт в недоступном для детей месте.
- Во избежание травм не прикасайтесь к лифту во время его движения.
- Перед установкой и подключением компонентов лифта отключите его от питания.
- Не устанавливайте лифт или его компоненты около нагревательных элементов.
- Для предотвращения повреждения проводов или компонентов лифта, не кладите ничего сверху и не устанавливайте их в местах, где они могут быть повреждены.
- Отключите питание лифта если:
 - Поврежден провод питания.
 - На лифт или его компоненты попала жидкость.
 - Лифт работает не правильно.

ИНСТАЛЯТОРЫ, встроившие лифт в свою продукцию, обязаны предоставить конечному потребителю всю информацию по использованию данного механизма.

Лифт для ТВ, TS460



Основные размеры



Лифт для ТВ, TS460



Инструкция по установке

Достаньте все компоненты из коробки и сравните с комплектом поставки.

1. Разместите лифт (#1) на задней части шкафа, чтобы он мог полностью выдвинуться.
2. Прикрутите лифт, используя необходимые отверстия.

ВНИМАНИЕ!!

Для крепления лифта к стене используйте только отверстия для подвеса.

Отверстия с резьбой используются только для крепления лифта с обратной стороны. Остаточная высота винта не более 1 мм.

3. Подключите блок питания (#2) и лифт (#1) к блоку управления (#3).
4. Установите кнопку управления (#4), вырезав соответствующее отверстие. Закрепите провода так, чтобы они не попадали в движущиеся части.
5. Вставьте провод питания в блок питания и подключите к электричеству. Проверьте работоспособность, если лифт не работает, проверьте еще раз провода. Если после этого лифт не заработал, прочтите пункт решение проблем.
6. Закрепите телевизор на монтажной планке MB 460 и установите ее на лифт.

Правила эксплуатации.

- Не допускайте превышение подъемного веса указанного в инструкции.
- В случае непрерывного использования механизма в течение 2 минут надо сделать 10 минутную паузу, после чего лифт снова можно использовать снова.

Внимание!!! Данный механизм предназначен для домашнего использования.

Технические характеристики:

Питание – 220 Вольт

Грузоподъемность- 50 кг.

Ход- 450 мм

Управление – несущая радиочастота
Размер экрана- высота не более 460 мм

Лифт для ТВ, TS460



Пульт дистанционного управления.

Управление лифтом при помощи пульта

Нажмите на кнопку пульта, после чего лифт начнет движение. Для принудительной остановки повторно нажмите на любую кнопку.

Обучение

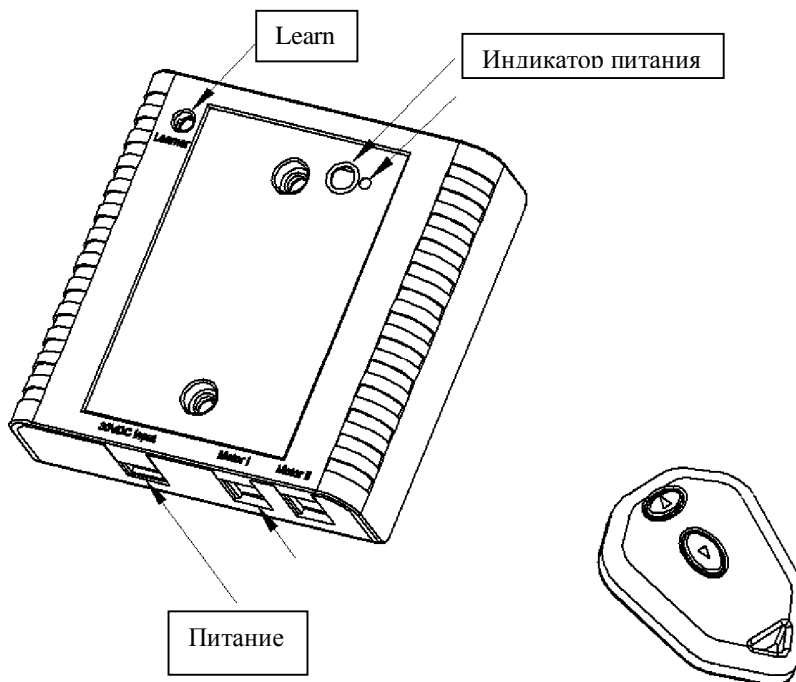
В случае если при нажатии кнопки на пульте управления загорелся синий индикатор, а двигатель не сработал, то необходимо закодировать пульт на работу с блоком управления еще раз.

Кодирование

- Нажмите и удерживайте кнопку обучение (learn) на блоке управления более 1 секунды.
- Нажмите любую кнопку на пульте управления
- Красная лампочка начнет мигать
- Еще раз нажмите любую кнопку на пульте, красный индикатор погаснет
- Теперь блок управления и пульт дистанционного управления закодированы на одну частоту

Сброс

Нажмите и удерживайте кнопку (learn) на блоке управления в течение 10 сек. Сброс настроек будет окончен, как только погаснет красный индикатор



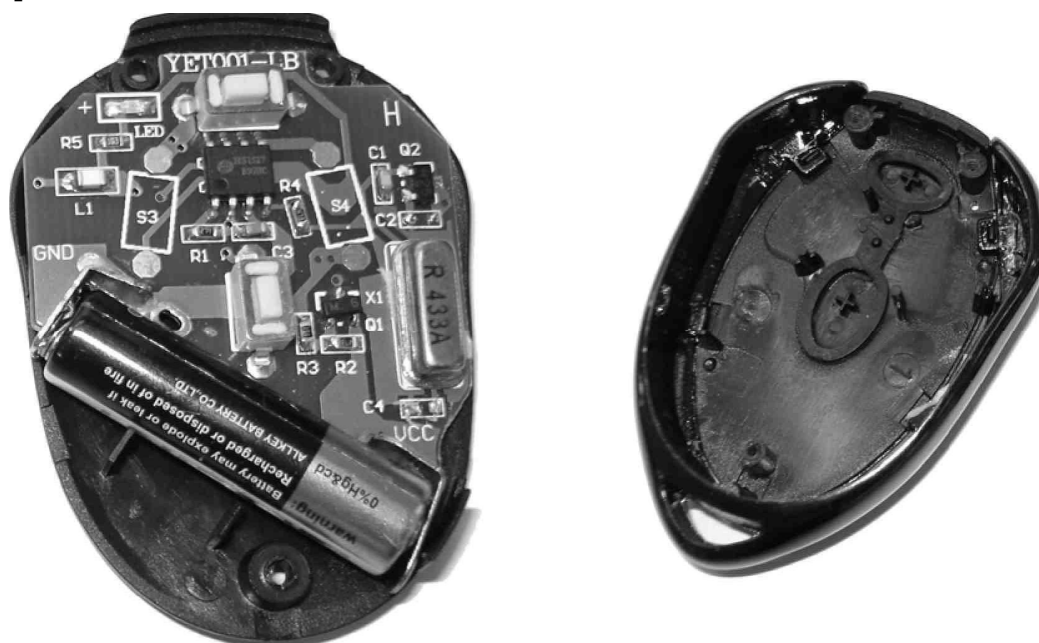
Замена батарейки в пульте (тип 27A/12V)

- Открутите 3 винта с обратной стороны пульта
- Откройте пульт

Лифт для ТВ, TS460



- Замените батарейку соблюдая полярность
- Соберите пульт в обратном порядке
-



Гарантийные обязательства.

При условии соблюдения инструкции по установке и правил эксплуатации гарантия на данный механизм составляет один год.

Информация в данном документе может быть изменена производителем без дополнительного извещения.