

Moving TV

ROBO

Моторизированное
крепление для ТВ

Инструкция MWT-TJ-52

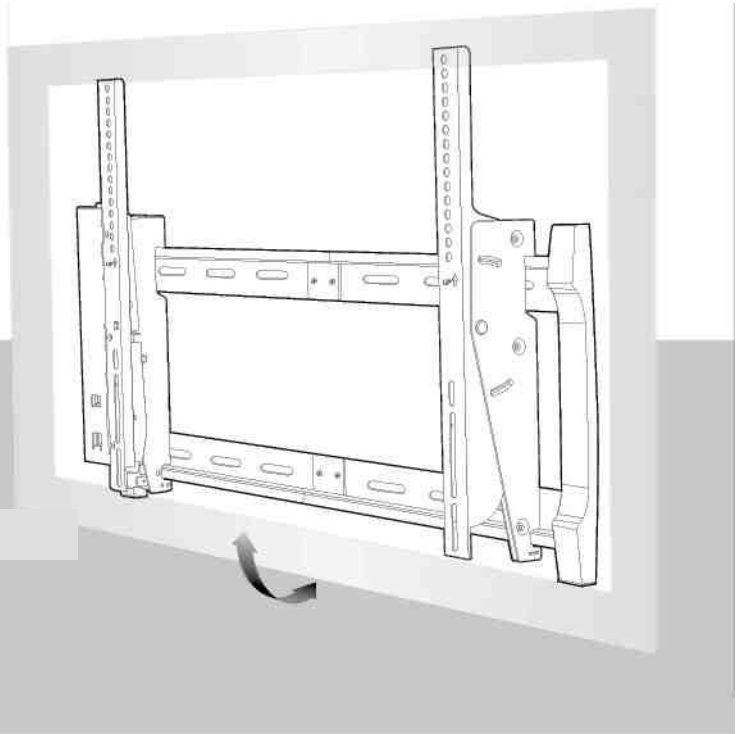
Крепиться на стену

Легко установить

Безопасен в использовании

Регулируемый наклон с
пульта управления

Можно управлять с пульта от
телевизора



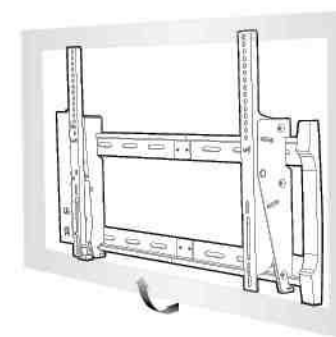
Размер ТВ: 37"-52"
Максимальный вес: 50кг



ROBO-MECS CO., LTD.

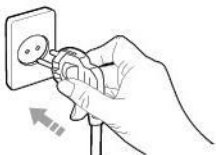
Моторизованное крепление позволяет максимально комфортно отрегулировать положение ТВ, для достижения идеального угла просмотра, при помощи пульта телевизора.

Максимальный угол наклона составляет, регулируется от 0 до 13 градусов, так же есть возможность установки одной предпочитаемой настройки.

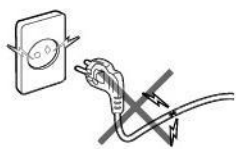


Меры предосторожности

Внимание Данный знак предупреждает о возможности получения травм при не соблюдении инструкции



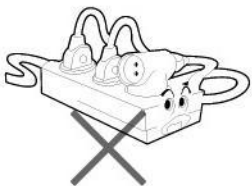
Убедитесь в том, что вилка вставлена в розетку полностью.



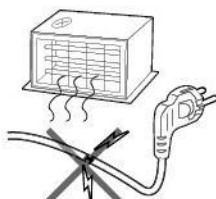
Не используйте поврежденную вилку, провод, или розетку, это может привести к пожару.



Не прикасайтесь к вилке мокрыми руками, это может вызвать короткое замыкание.



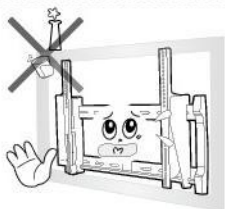
Не подключайте много источников потребления тока в одну розетку



Не располагайте провод питания около источников тепла.



Протрите чистой тряпкой контакты вилки, если на них попала вода или грязь.



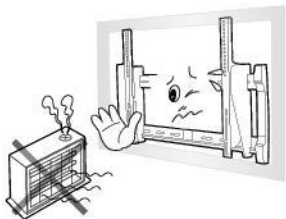
Запрещается устанавливать на механизм любые предметы, кроме телевизора.



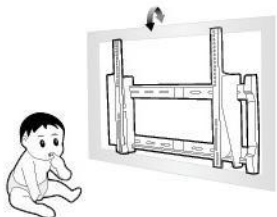
Примите меры по предотвращению попадания мелких деталей во время установки в руки детей.



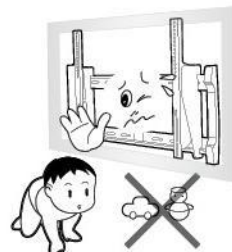
Не пробуйте ремонтировать кронштейн самостоятельно. В случае повреждения механизма обратитесь в сервисный центр.



Не устанавливайте механизм около нагревательных приборов.



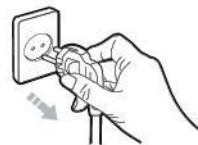
Не пользуйтесь механизмом, если рядом с механизмом находятся люди.



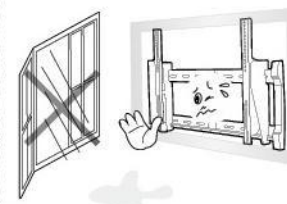
Не располагайте вещи, которые могут привлечь внимание ребенка под механизмом.

Меры предосторожности

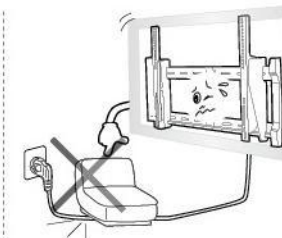
Внимание Данный знак предупреждает о возможности получения травм при не соблюдении инструкции



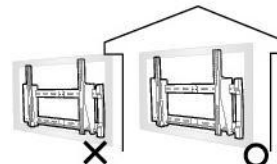
Для отключения питания вытащите вилку из розетки, не тяните за провод.



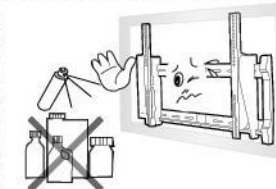
Не используйте механизм в помещениях с повышенной влажностью или там где на него может попасть влага.



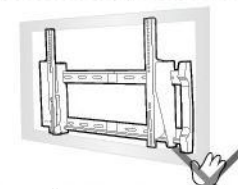
Не допускайте зажима провода питания



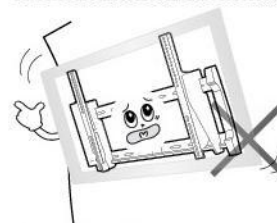
Данный механизм предназначен для использования только в помещении.



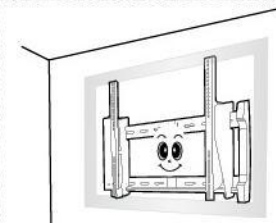
Не используйте и не храните воспламеняющиеся жидкости около механизма.



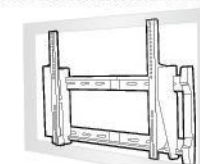
Не пытайтесь вручную отрегулировать угол наклона механизма.



Стена, на которой устанавливается механизм, должна быть достаточно крепкой, что бы выдержать вес механизма и телевизора.

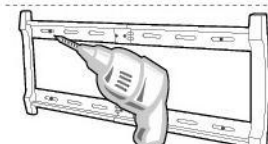


Перед использованием внимательно ознакомьтесь инструкцией по пользованию.

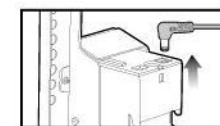


Перед установкой телевизора убедитесь, что его вес и размер подходит для использования с данным механизмом

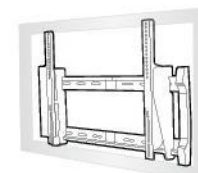
* Более детальная техническая информация на стр. 19.)



Используйте электрическую дрель для закручивания винтов.

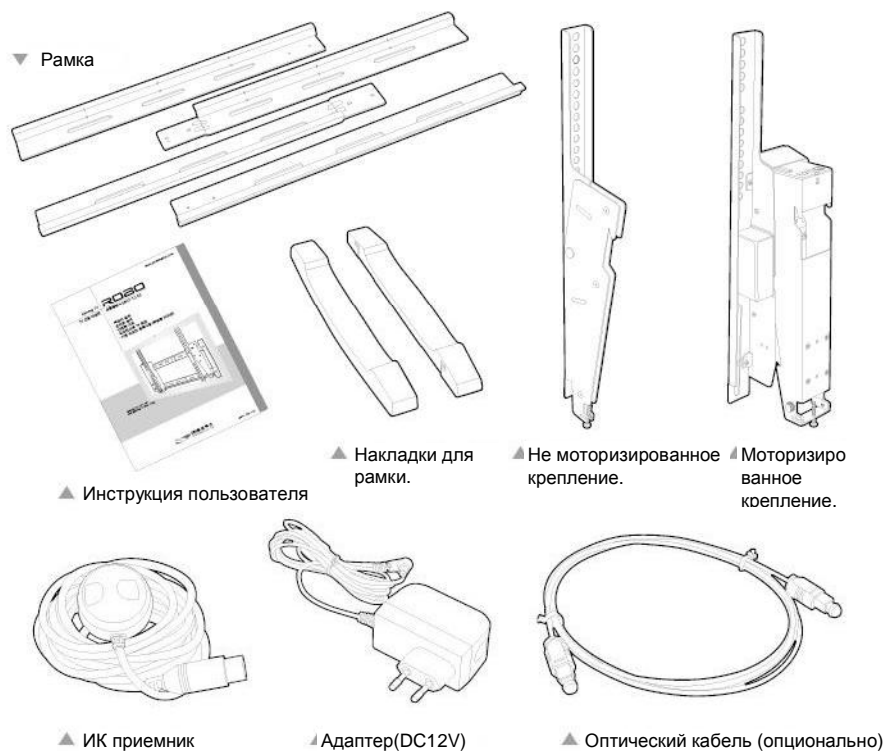


В случае необходимости ремонта необходимо снять телевизор и отключить питание.

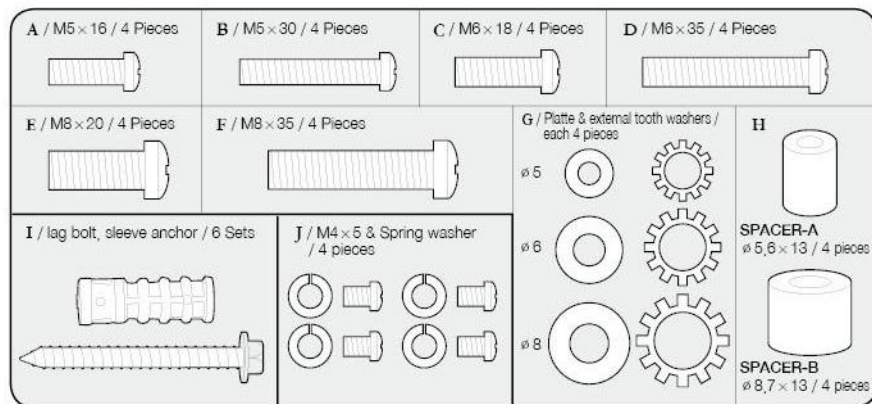


1 Комплект поставки

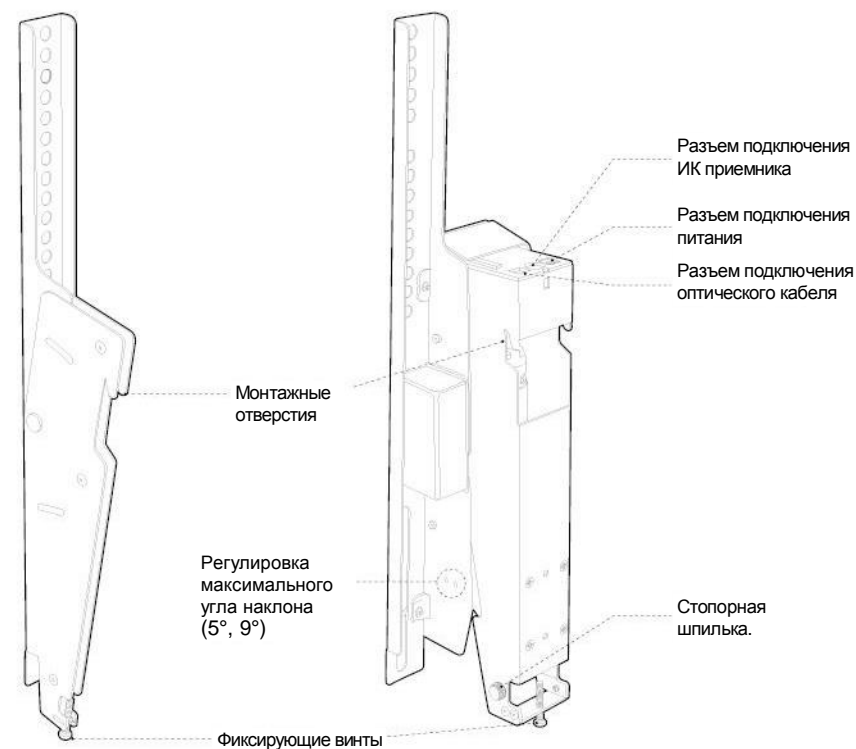
* Перед началом установки убедитесь, что все элементы механизма в наличии и не повреждены, если какие либо элементы механизма отсутствуют или повреждены, не устанавливайте механизм и свяжитесь с продавцом.



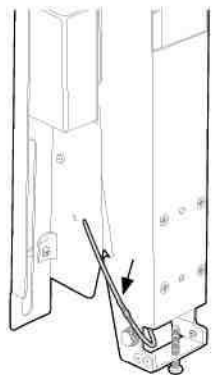
■ Винты



2 Обозначения частей механизма



3 Сборка настенного кронштейна

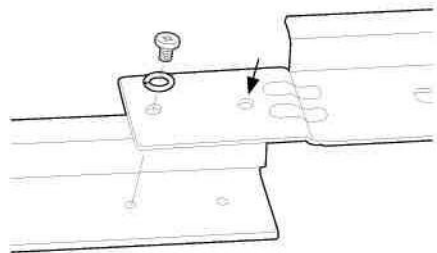


■ Удалите стяжку

1. После того как вы достанете моторизированное крепление из коробки разрежьте пластиковую стяжку в нижней части механизма.

*Данная стяжка используется для упрощения процесса упаковки и транспортировки, перед использованием необходимо ее удалить

3.1. Сборка настенной рамки

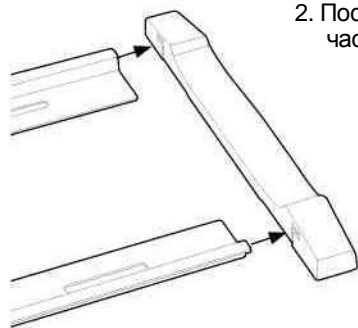


1. Соедините верхнюю и нижнюю часть рамки, для левой и правой части крепления

■ Винты



- Винт 4 шт. (J M4x5)
- Шайба 4 шт. (J M4x5)

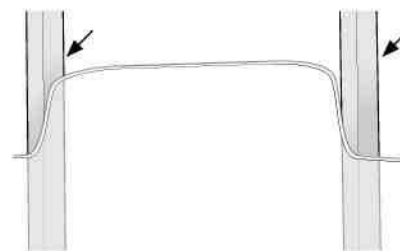


2. После сборки вставьте верхнюю и нижнюю часть рамки в монтажные отверстия наклейки.



4 Монтаж на стену

4-1. Установка на деревянную стену



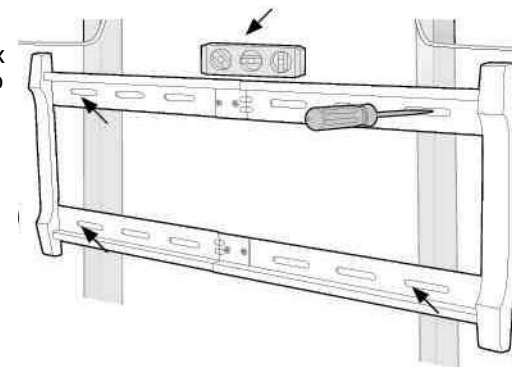
1. Проверьте расположение деревянных балок внутри стены и закрепите в них механизм.

⚠ Внимание

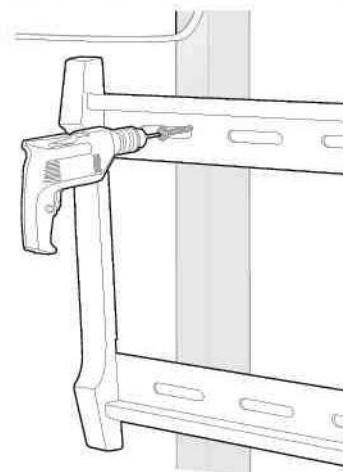
Если механизм будет закреплен не в несущие балки внутри стены, то крепление может упасть.

Не устанавливайте механизм в балки размером меньше 51 x102 мм, или на стену толщиной меньше 12.7 мм.

2. Разместите механизм поверх несущих балок, выровняв его по уровню и разметьте отверстия для винтов.

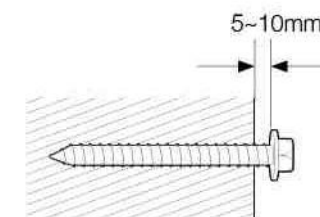


3. Просверлите 1 отверстие глубиной 64 мм и диаметром 5мм

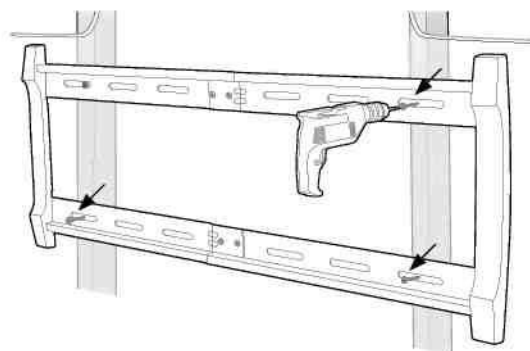


4. Закрутите правый верхний винт, и выставите уровень.

* Оставьте расстояние в 5-10 мм винтом и стеной.

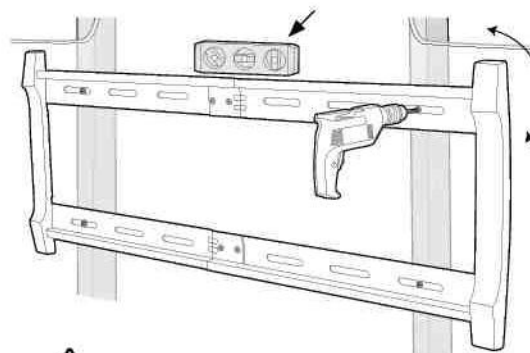
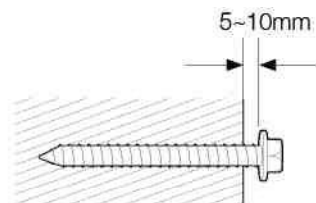


4 Монтаж на стену



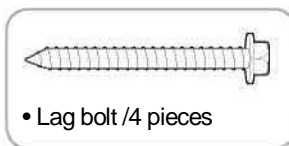
5. После выставления уровня просверлите 3 остальных отверстия и закрутите винты

* Оставьте расстояние в 5-10 мм винтом и стеной.



6. Проверьте уровень еще раз и затяните винты при помощи электрической дрели.

■ Винт



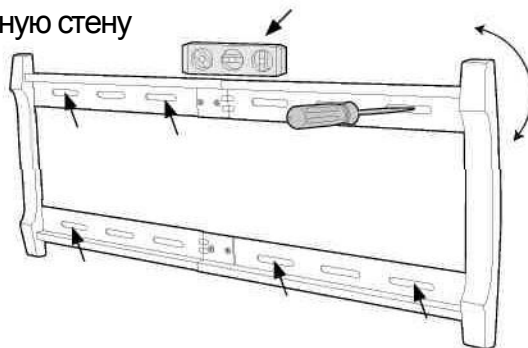
• Lag bolt /4 pieces

⚠ Внимание

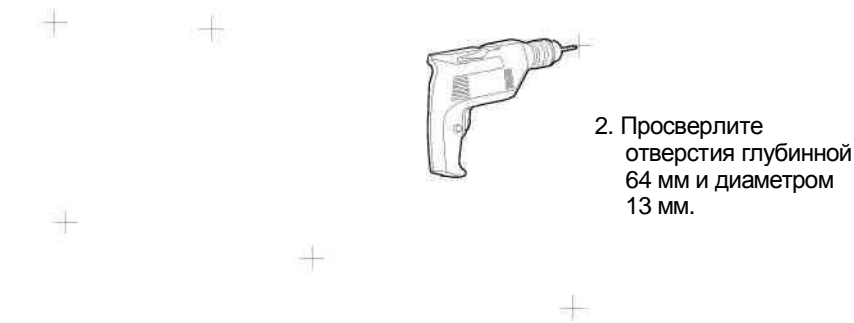
Проверьте затяжку всех 4 винтов, так как на них распределится весь вес телевизора. Если один из четырех винтов будет не затянут, то это может привести к падению телевизора.

4-2. Установка на бетонную стену

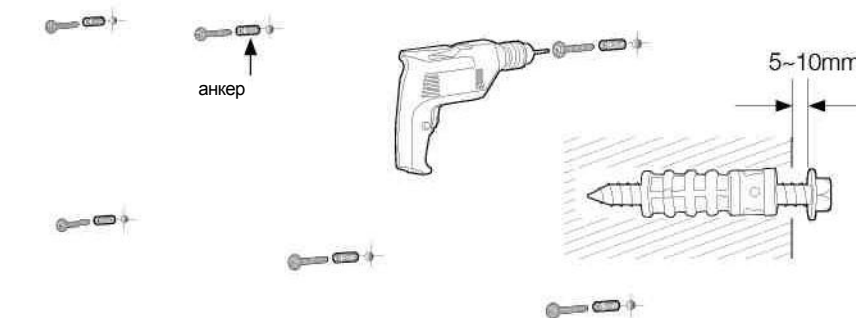
1. Разместите крепление на стене, выставив по уровню, и отметьте 6 точек крепления.



4 Монтаж на стену

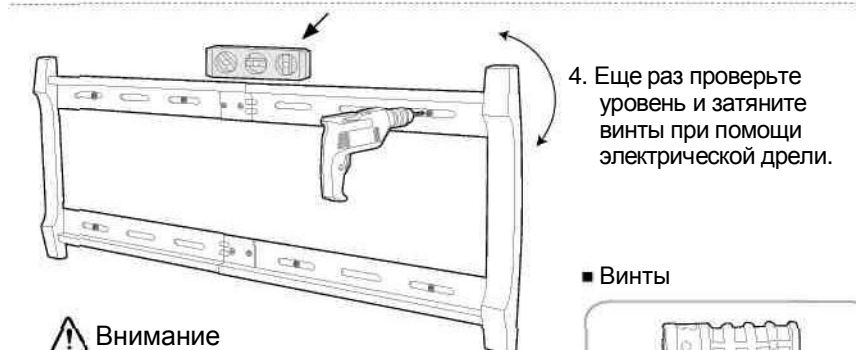


2. Просверлите отверстия глубиной 64 мм и диаметром 13 мм.



3. Вставьте анкеры в отверстия. Прикрутите монтажную рамку 6 винтами.

* Оставьте расстояние между стеной и винтом около 5-10 мм.



4. Еще раз проверьте уровень и затяните винты при помощи электрической дрели.

■ Винты



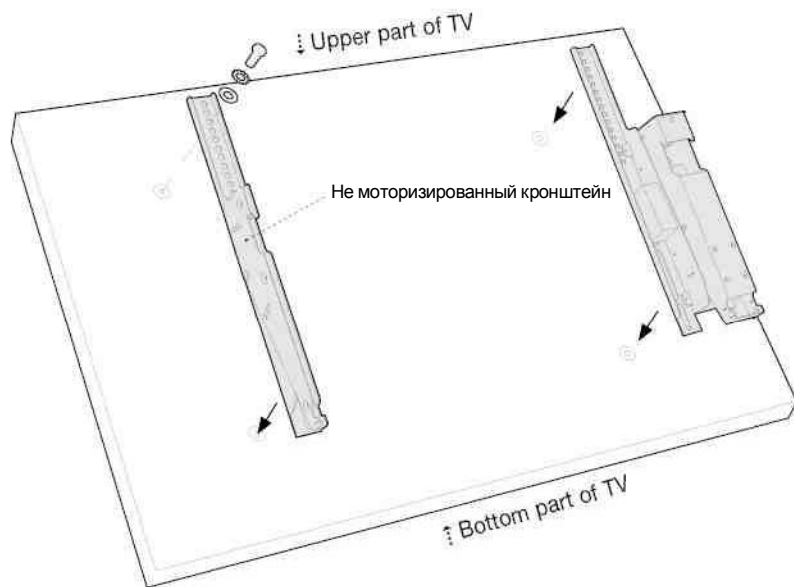
• Анкеры 6 шт.
• Винты /6

⚠ Внимание

Проверьте затяжку всех 6 винтов, так как на них распределится весь вес телевизора. Если один из четырех винтов будет не затянут, то это может привести к падению телевизора.

4 Установка крепления

4-1. Монтаж телевизора с плоской задней стенкой



1. Закрепите крепление на задней стенке при помощи винтов.
2. Разместите моторизованное и не моторизованное крепление, как показано на рисунке.
3. Крепления должны находиться по центру телевизора.
4. Затяните винтами, которые идут в комплекте с ТВ, или подберите подходящие.



- ТВ весом мене 17 кг
- Для телевизором- менее 17 кг. Используйте верхние точки крепления.

■ Винты

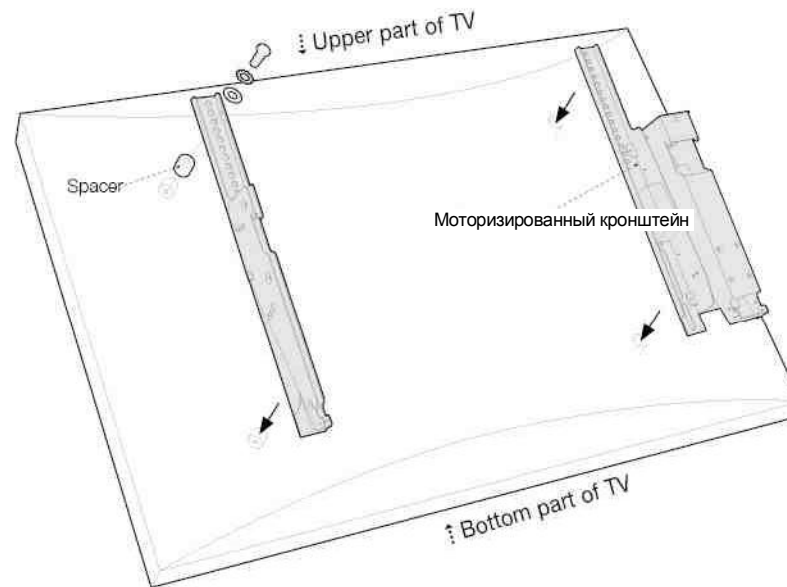


Внимание

Проверьте затяжку всех 4 винтов

4 Установка крепления

4-2. Монтаж телевизора с выпуклой задней стенкой

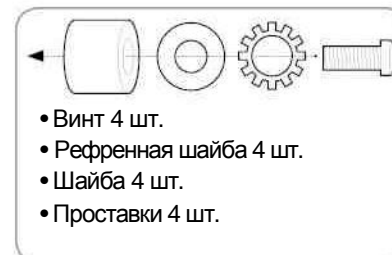


1. Закрепите крепление на задней стенке при помощи винтов.
2. Разместите моторизованное и не моторизованное крепление, как показано на рисунке.
3. Крепления должны находиться по центру телевизора.
4. Вставьте проставки и затяните винтами, которые идут в комплекте с ТВ, или подберите подходящие.



- ТВ весом мене 17 кг
- Для телевизором менее 17 кг. Используйте верхние точки крепления.

■ Винты



Внимание

Проверьте затяжку всех 4 винтов

5 Установка ТВ

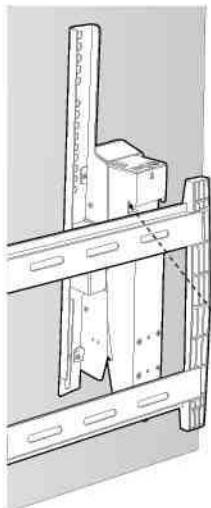
5-1. Монтаж ТВ

1. Повесьте телевизор на настенное крепление.

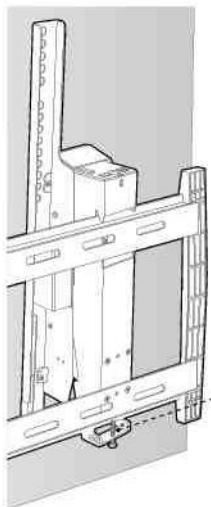
⚠ Внимание

Вовремя монтажа ТВ, как минимум двое должны держать телевизор с двух сторон.

- * Не правильная установка может привести к падению ТВ со стены.
- * Дисбаланс правого и левого крепления может привести к поломке механизма

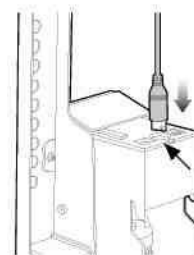


2. После установки ТВ затяните фиксирующие винты на нижней части моторизированного и не моторизированного крепления.

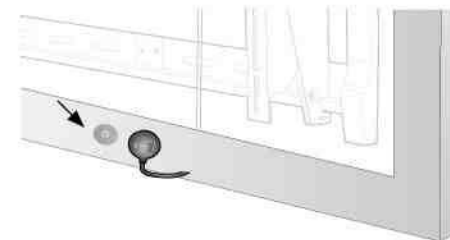


6 Установка остальных частей механизма

Установка ИК приемника

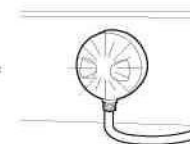
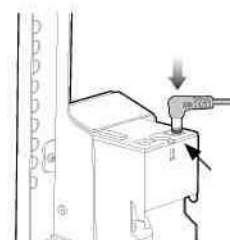


1. Подключите разъем ИК приемника к моторизированному креплению.



2. Закрепите ИК приемник на лицевой части ТВ рядом с ИК приемником телевизора, оторвав защитную пленку на задней части приемника

6-2. Подключение питания

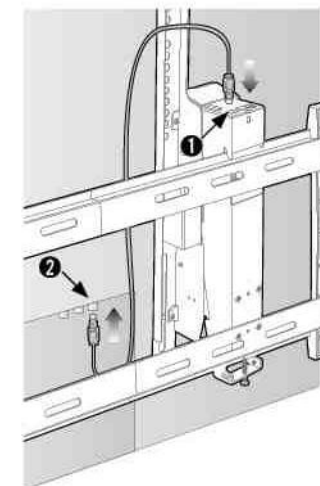


1. Вставьте провод питания в разъем на верхней части моторизированного крепления

* Если питание поступает, то на приемнике загорится синий индикатор на 5 секунд.

6-3. Подключение оптического провода (опционально)

1. Подключите оптический провод к моторизированному креплению
 2. Подключите оптический провод к разъему для оптического сигнала.
- * При подключении оптического провода сигнал включения и выключения ТВ автоматически поступает на механизм. При включении ТВ механизм автоматически отрегулирует угол наклона в заданное положение, после выключения телевизор вернется в обратное положение

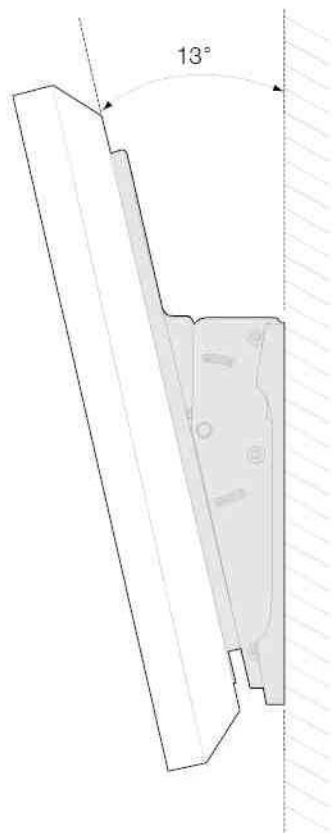


Внимание

Избегайте попадания луча из оптического провода в глаза.

7 Регулировка угла просмотра

■ Угол наклона angle



1. Для регулировки угла наклона нажмите на кнопку (▼), которая запрограммирована на пульте (стр. 18-19).
2. Максимальный угол наклона 13°.
3. Проверьте угол наклона в начальной точке, если ТВ висит не вертикально, то его положение можно отрегулировать $\pm 1^\circ$ (стр. 17 7-1).

* Максимальный угол наклона может отличаться, в зависимости от стены и веса ТВ

7 Регулировка угла просмотра

7-1. Регулировка начальной точки.

* Если телевизор не возвращается в свое исходное положение, то не обходима не большая регулировка.

1. При помощи отвертки можно отрегулировать исходное положение на 1 градус.

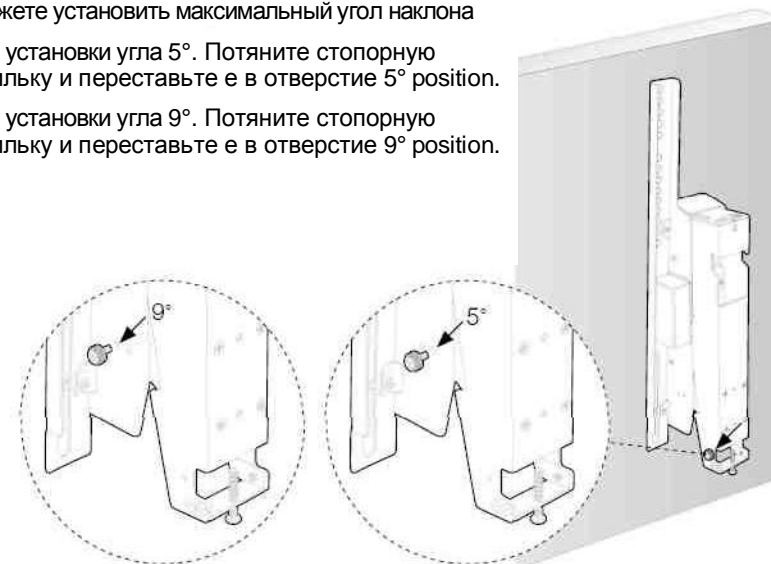


7-2. Регулировка угла просмотра

* На завод предустановлен максимальный угол наклона 13°, но его можно изменить на 5° или 9°.

Вы можете установить максимальный угол наклона

1. Для установки угла 5°. Потяните стопорную шпильку и переставьте ее в отверстие 5° position.
2. Для установки угла 9°. Потяните стопорную шпильку и переставьте ее в отверстие 9° position.



8 Настройка пульта управления

8-1. Общая информация по пульту управления

* Нет необходимости использовать дополнительный пульт ДУ для управления механизмом. Вы можете запрограммировать пульт от телевизора для работы с механизмом.

1. Выберите пульт, который Вы будете использовать.

Запрограммируйте пульт от телевизора.
(Вы можете запрограммировать любой пульт).

2. Выбирайте клавиши, которые не используются на пульте управления ТВ, для работы с кронштейном

Set the buttons which you are not using frequently as the buttons to operate the Product.

Старайтесь не программировать клавиши, которые используются для управления телевизором, это может привести к срабатыванию механизма при нажатии на них.

Внимание



8-2. Как зарегистрировать пульт управления

* Нажимая и удерживая кнопки (A), Вы сможете зарегистрировать кнопки на пульте ДУ (B) в случае регистрации сигнала загорится световой индикатор (C).

Step	Регистрируемая функция	A Кнопки на приемнике ИК сигнала	B Кнопки на пульте ДУ		C Световой индикатор
			Вариант 1	Вариант 2	
1	Начальное положение	Обе			Синий
2	Наклон вверх	Левая			Синий
3	Наклон вниз	Правая			Синий



Внимание Для работы механизма необходимо повесить ТВ

9 Управление и Спецификация

1. Использование пульта ДУ

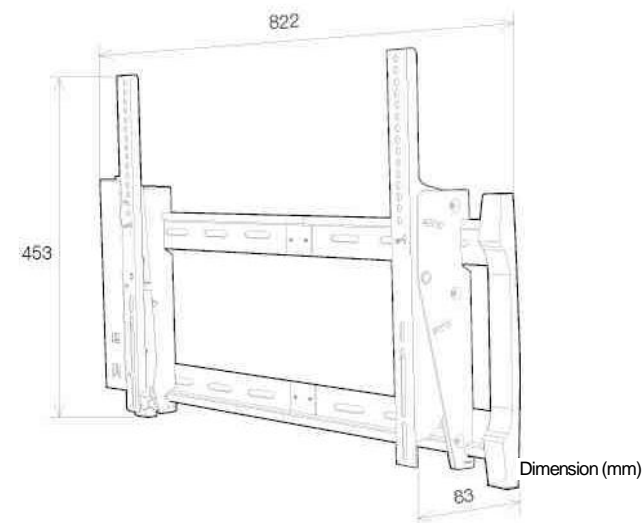
◆ Кнопка возвращения в начальное положение

Когда Вы закончили просмотр телевизора нажмите на кнопку возвращения в начальное положение и механизм вернется в исходное положение.

*

◆ Кнопка регулировка наклона вверх – Механизм вернется в верхнее положение (0°).

◆ Кнопка регулировка наклона вниз – Механизм начнет движение в крайнюю нижнюю точку.



■ Спецификация

Название	Моторизованный настенный кронштейн
Модель	MWT-TJ-52
Размер экрана	37 ~ 52"
Вес ТВ	50кг (111 lbs)
Угол наклона	0° / 13°
Кол-во настроек	2 (5° & 9° Механически)
Пульт управления	Ик пульт или пульт от ТВ
Питание	12В Адаптер (110-240 Вольт)
Цвет	Черный
Сертификаты	CE, UL

Moving TV **ROBO**



ROBO-MECS CO., LTD.